

АНТИКОРРОЗИОННАЯ ЗАЩИТА

для отопительных и охлаждающих систем

Газоудаление

Отделение микропузырьков воздуха

Анодная защита

Система Элизатор против коррозии

Магнитный фильтр

Уловление шлама и очистка системы



Элизатор ТРИО

для очистки горячей и холодной воды

3-ступенчатая защита

в быту и промышленности от частных домов до крупных сооружений

Воздух и растворённые газы в системе

Трубы из полимеров пропускают газ (диффузия)

Сниженное давление при эксплуатации

Дефект расширительного бочка

Препятствия току воды



Ржавчина и точечная коррозия

Повреждения котла

Течи в радиаторе

Дефект запорной арматуры

Ухудшение воды



Отложение шлама в циркуляционном контуре системы отопления

Холодные помещения

Потеря энергии

Повреждения насоса



Ржавчина, засламливание и попадание газов в систему являются врагами любого водонагревательного устройства. Точечная коррозия, которой так опасаются, приводит к протечкам в радиаторах. Кроме того происходит ухудшение качества воды. Также ущерб может быть нанесён нагревательному котлу, и его придётся преждевременно менять. Когда тонкие конвективные нагревательные трубки загрязняются частичками ржавчины, требуется дорогостоящая очистка. Вентили выходят из строя, и теплосчётчик показывает неверные показания.

Но каковы, же причины?

Старые конвективные нагревательные трубки, вентили, насосы, дегазаторы или неисправные расширительные баки пропускают газы. Воздух попадает в систему. Воздух содержит кислород, который и объясняет коррозию. Но это не всё. Низкий

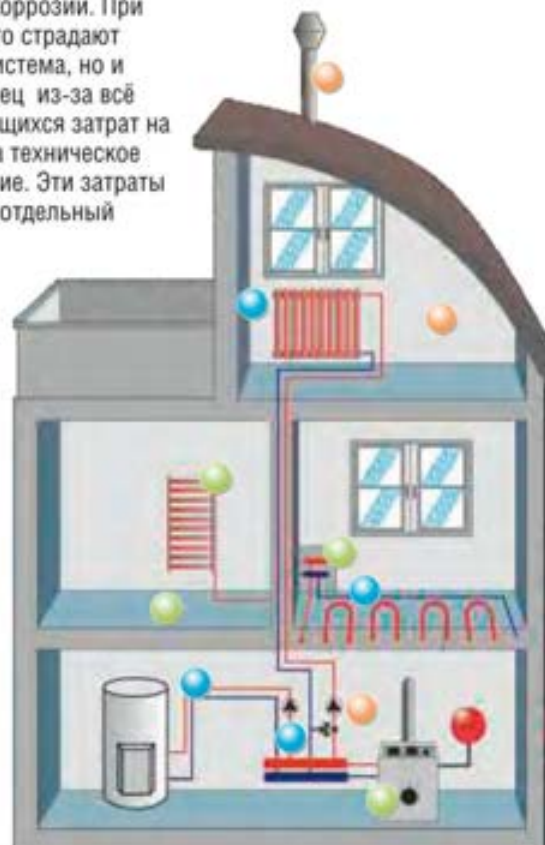
уровень pH и повышенная электропроводимость ведут к ржавчине и загрязнению системы. Плохие показатели воды могут появляться в любой нагревательной системе, и наблюдение за её состоянием осуществляется далеко не всегда. Вода особенно кислая (низкий pH) под осадками (шламом).

Какие у нас есть технические возможности?

Современные устройства изготавливаются с минимально возможным пропусканием газа. Но они гораздо чувствительнее реагируют на коррозию. Ранее нагревательные котлы и радиаторы были из толстого чугуна – сегодня они изготавливаются из листовой стали. Химические вещества, связывающие кислород, со временем теряют эффективность и даже становятся агрессивными. Также для защиты используются фильтры для удаления шлама и дегазаторы, но они, тем не менее, не

повышают низкое значение pH. И коррозия всё ещё актуальна.

Домовладелец вынужден комбинировать несколько способов для надёжной защиты от коррозии. При этом от этого страдают не только система, но и домовладелец из-за всё увеличивающихся затрат на ремонт, и на техническое обслуживание. Эти затраты составляют отдельный бюджет.



Загрязнённый нагревательный элемент (в разрезе)



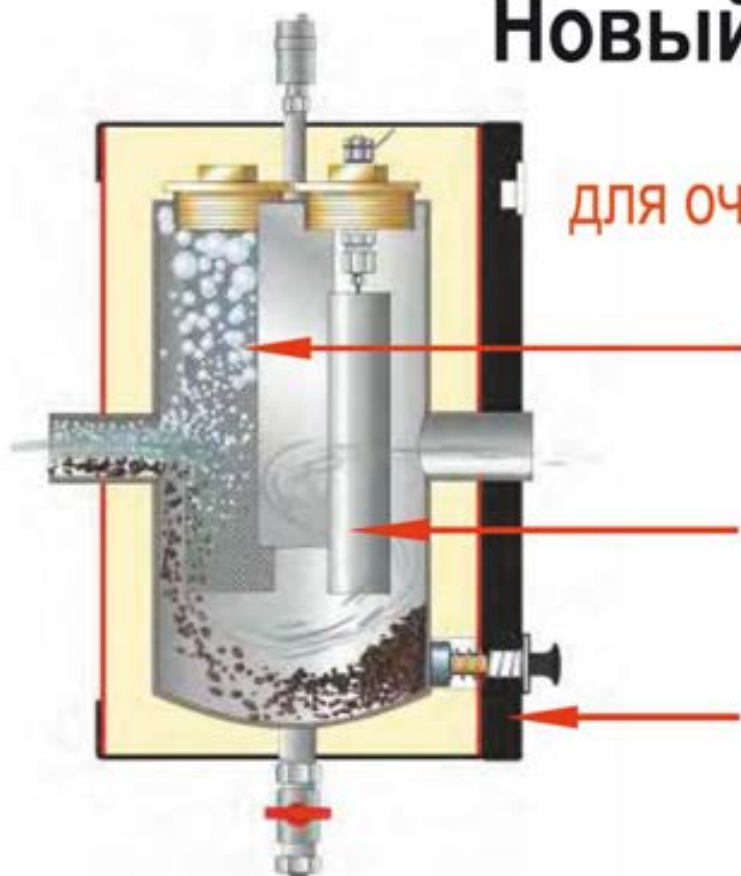
Продукты коррозии Ржавчина (Fe_2O_3) и магнетит (Fe_3O_4)



Коррозийная трещина на стенке нагревательного котла

Новый ЭЛИЗАТОР Трио

3-ступенчатая защита для очистки водоносных систем



Газоудаление

Отделение микропузырьков воздуха



Анодная защита

Система ЭЛИЗАТОР против коррозии



Магнитный фильтр

Уловление шлама и очистка системы

Решение №1 – Газоудаление

В холодной воде растворены газы, которые высвобождаются при нагревании. При этом образуются маленькие пузырьки. Такие же можно наблюдать в минеральной воде (также известные как закон Генри, т.е. закон абсорбции).

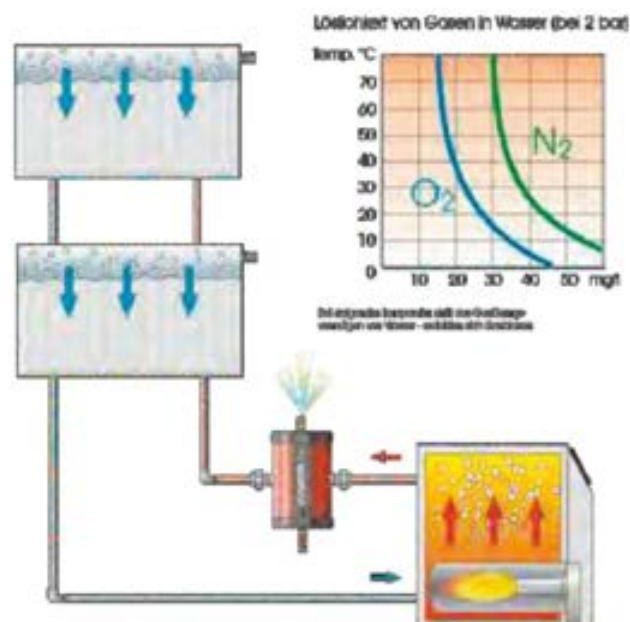
В отопительной системе вода охлаждается в радиаторах и циркуляционных контурах системы отопления. Там она «вдыхает» газы, и выпускает их после нагревания её котле. К сожалению, эти микропузырьки воздуха снова переносятся с циркуляцией, потому что их противодействие потоку слабее, чем скорость самого потока. Обычные дегазаторы могут выводить только неподвижные и более значительные скопления воздуха.

Для отделения микропузырьков требуется по-особенному сконструированный фильтр. Маленькие пузырьки нужно задерживать и объединять друг с другом. Потому что только большие пузырьки обладают достаточным сопротивлением для перемещения в верх, где они удаляются автоматическим устройством.

Если из горячей воды после нагревания в нагревательном котле не удаляется газ, получается вода с тенденцией к абсорбции, которая снова приходит в нужное состояние для растворения в себе газа.

Итак, ЭЛИЗАТОР Трио использует этот эффект в системе, чтобы удалять газы из воды.

Это означает, что даже скопления воздуха из верхних



точек отопительной системы можно удалить. Непрерывно, эффективно и без побочных затрат!

Благодаря ЭЛИЗАТОРУ помехи движению воды - воздушная прослойка, исчезают. Оборудование

защищено и коррозия останавливается.

Насадка воздушного сепаратора изготовлена из нержавеющей стали, и по этому, практически не изнашивается.

Решение №2 - Анодная защита

Агрессивная горячая вода содержит растворенный кислород, обладает хорошей электропроводностью и отрицательным значением pH. При обработке воды аппаратом ЭЛИЗАТОР все вышеуказанные проблемы измеримо и доказательно устраняются.

Бак ЭЛИЗАТОРА Трио оборудован экранированным анодом из магния высокой чистоты. Благодаря гальванической реакции растворенный в воде кислород взаимодействует с анодом. При этом

образуется оксид магния – действенное средство против кислотообразования («кислой воды»). В качестве положительного эффекта снижается содержание кислотосодержащих солей, что приводит к низкой электрической проводимости.

Таким образом, ЭЛИЗАТОР Трио производит щелочную воду с низким содержанием солей с минимальной концентрацией кислорода.

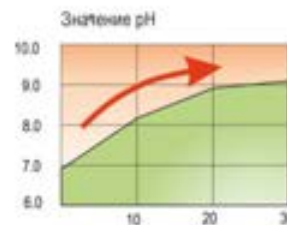
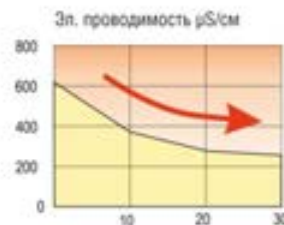
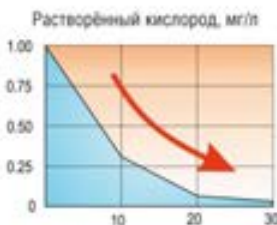
Не наносит вреда окружающей среде, без вредной химии и побочных

энергетических затрат. Благодаря этому, все металлические компоненты системы работают надёжно в период всего срока эксплуатации, предусмотренного для них.

Электрохимическая реакция в ЭЛИЗАТОРЕ саморегулируется в зависимости от агрессивности воды, и может контролироваться при помощи индикатора. В среднем после 3-5 лет использования анодов, они должны быть обязательно заменены на новые.

Для корпуса ЭЛИЗАТОРА Трио используется только нержавеющая сталь. Таким образом, он почти не изнашивается.

Технология ЭЛИЗАТОР является ведущей на рынке в этой области обработки воды.



Решение №3 - Магнитный фильтр

Для того чтобы отложения не засоряли циркуляционный контур системы и не провоцировали точечную коррозию, необходимо отфильтровывать шлам из системы.

Обычные фильтры шлама работают по принципу силы тяжести при полной пропускной способности, при этом мелкие частицы не улавливаются.

Новый магнитный фильтр ЭЛИЗАТОРА Трио дополнительно активно фильтрует при помощи постоянного магнита большой силы. При этом устройство

использует тот факт, что коррозионные частицы притягиваются магнитом.

Только в ЭЛИЗАТОР Трио имеется внешний магнит с очень большой силой притяжения в 220 Ньютонов.

Таким образом, возможно удаление шлама без остановки циркуляции воды в системе.

Посредством оттягивания магнита коррозионные частицы освобождаются, и их можно легко удалить через дренаж. Не нужно ни открывать устройство, ни демонтировать магнит.

Это технически элегантное решение в ЭЛИЗАТОРЕ Трио было особенно сложным для инженеров-разработчиков. Весь фильтр целиком должен быть сконструирован из нержавеющей стали, потому что обычная сталь создавала бы помехи в магнитном поле.

Установленный хай-тек магнит состоит из редкоземельного сплава (NdFeB) и обладает поразительной силой притяжения в 22 кг, хотя размером он с монету.

Так ЭЛИЗАТОР Трио справляется даже с самыми мелкими частицами шлама!



Оттянуть магнит



Открыть дренаж



Закрыть дренаж

Правильная установка

Обычно ЭЛИЗАТОР

Трио устанавливается в основном контуре системы, непосредственно за нагревательным котлом.

Это возможно при диаметре трубопровода до 1½". При большем диаметре контурного трубопровода ЭЛИЗАТОР Трио можно установить в байпас или в ответвление.

В больших системах очистки отдельных циркуляционных контуров более действенна! Там мы устанавливаем ЭЛИЗАТОР Трио отдельно или в составе схемы.

Так, как анодная защита в среднем рассчитана для общего объема воды 1500 л. для более крупных систем можно использовать схему из нескольких аппаратов.

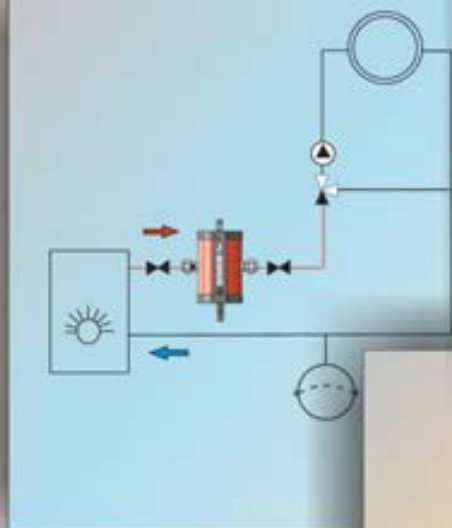
Как устанавливается ЭЛИЗАТОР Трио в контур отопительной системы?

Газоудаление наилучшим образом происходит в самой нагреваемой точке циркуляции. В отопительных системах она расположена на выходе из котла («прямая»), в охладительных системах – на входе в охладитель («обратка»).

Должен ли фильтр шлама обязательно находиться на основном обратном трубопроводе контура?

Нет! Фильтр может устанавливаться на любом участке системы с хорошим напором так, как фильтруются только циркулирующие частицы. Частицы, которые загрязняют напольное отопление (тёплый

пол), заносятся в систему



на «прямом» трубопроводе контура системы. Вследствие этого целесообразна установка фильтра именно на «прямом» трубопроводе.

Происходит ли газоудаление во внутреннем контуре, например, контура напольного отопления?

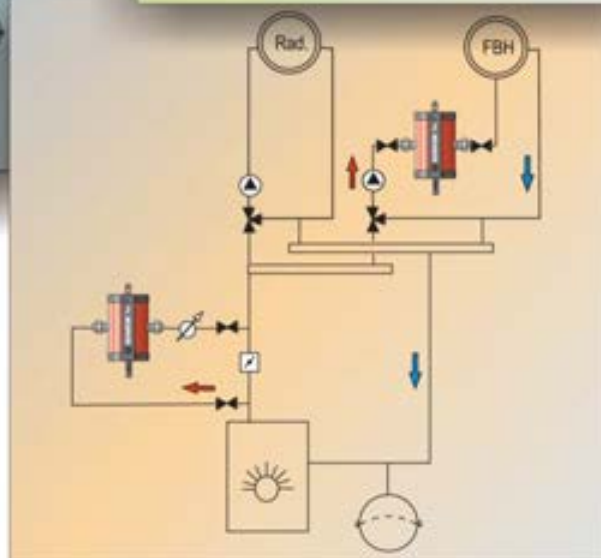
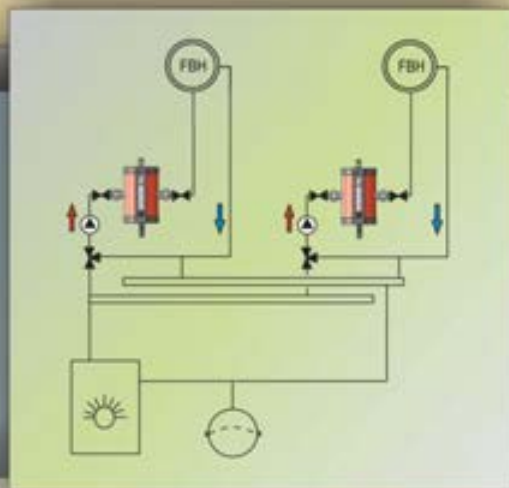
Да, происходит! Более холодная вода из «обратки» нагревается, смешиваясь с горячей – это приводит к выделению из неё микропузырьков газа. Газоудаление во внутреннем контуре циркуляции внутри контура наиболее целесообразно так, как именно в него попадает газ, как в случае с контурными трубами напольного отопления, пропускающими газ из-за диффузии и других причин.

Снижает ли установленный в байпасе ЭЛИЗАТОР Трио электропроводимость воды в системе?

Конечно, электропроводимость снижается соответственно количеству протекающей воды через байпас. Повысить результаты можно установив дополнительное количество установок ЭЛИЗАТОР в систему.

Нужны ли запорные клапаны до и после ЭЛИЗАТОРА Трио?

При техническом обслуживании их использование рекомендуется, потому что иначе систему нужно будет отключать и сливать полностью. Тем не менее



ЭЛИЗАТОР Трио может очищать от шлама не прерывая работы системы.

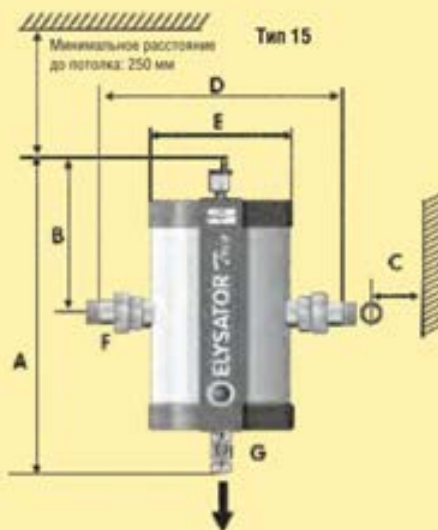
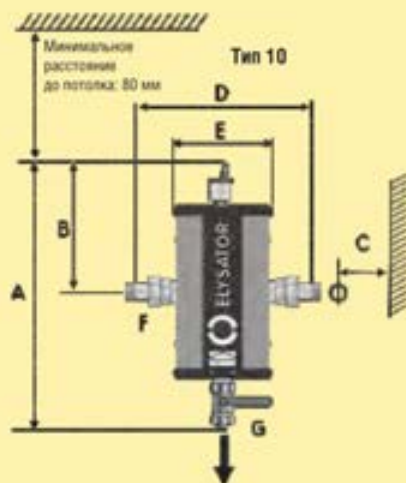
Что происходит, если в систему объемом 2500 л. устанавливается только один ЭЛИЗАТОР Трио?

Один ЭЛИЗАТОР Трио не является принципиально нерабочим при объеме воды в системе свыше 1500 л. Достижение результата просто занимает относительно больше времени. Однако КПД, можно увеличить, установив дополнительный аппарат в систему.

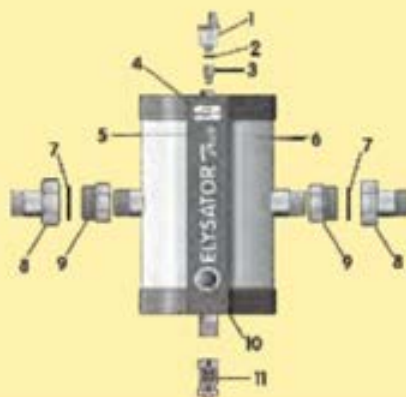
Эксплуатация и техническое обслуживание

ЭЛИЗАТОРА Трио требует минимального технического обслуживания. Индикатор функциональности информирует об уровне анодной защиты. ЭЛИЗАТОР саморегулируется: чем выше отклонение стрелки, тем интенсивнее работает аппарат. Смена анода выполняется легко и требуется в среднем 1 раз в 3-5 лет, когда индикатор доходит до красной области. Отделение микропузырьков воздуха не требует технического обслуживания. Магнитный проточный фильтр шлама должен очищаться по мере необходимости, как минимум один раз за отопительный сезон. Для очистки не нужно прерывать работу системы, она производится несколькими несложными движениями самим пользователем. При сильном загрязнении системы, перед установкой аппарата, её нужно промыть, иначе потребуются слишком много времени, чтобы отфильтровать большое количество осадка из системы. Также химические реагенты должны быть основательно удалены из системы перед началом эксплуатации ЭЛИЗАТОРА, чтобы значительно не сокращать ресурс анода.

Технические данные и измерения



Направление потока в обоих направлениях



Материал бака: Нержавеющая сталь V4A

Изоляция бака: Тип 10: Листовая сталь / пеноматериал
Тип 15: Листовой пластик / пеноматериал

Размеры в мм	Тип 10	Тип 15
A Общая габаритная высота	420 мм	580 мм
B Расстояние от осевого центра резьбового соединения до верхнего габарита	210 мм	290 мм
C Минимальное расстояние от стены	72 мм	125 мм
D Габаритная длина включая резьбовые соединения	260 мм	390 мм
E Диаметр	145 мм	220 мм
F Резьбовые соединения	1"	1 1/2"
G Дренаж	3/4"	3/4"

Параметры	Тип 10	Тип 15
Объём системы	<500 л	<1500 л
Производительность ЭЛИЗАТОРА Трио	< 3 м³/ч	< 5 м³/ч
Диаметр резьбовых соединений	1"	1 1/2"
Максимальное рабочее давление	<10 бар	< 10 бар
Максимальная температура	< 90 °C	< 90 °C



Комплект поставки:

- 1 Дегазатор.
- 2 Уплотнитель.
- 3 Винтовое крепление дегазатора.
- 4 Индикатор (10 мА).
- 5 Канал индикатора.
- 6 Бак с изоляцией.
- 7 Уплотнитель.
- 8 Резьбовое крепление 1 1/2".
- 9 Резьбовое крепление 1 1/2".
- 10 Магнит большой силы притяжения.
- 11 Кран дренажный.

7 веских причин в пользу Элизатора ТРИО:

- Первое устройство, которое комбинирует три технологии защиты от коррозии.
- Максимальная безопасность для вашей системы – как старой, так и новой.
- Отличные показатели: результат длительных исследований и разработок.
- Традиционно высококачественный швейцарский продукт из нержавеющей сталей.
- Технология, безопасная для окружающей среды: без побочных затрат энергии и без химреагентов.
- Работает на основе саморегулирования и почти не требует технического обслуживания.
- Функциональность можно измерить и проконтролировать.